



WT12L-2B510

W12-2 Laser

小型光电传感器

SICK
Sensor Intelligence.



图片可能存在偏差



订购信息

类型	订货号
WT12L-2B510	1017959

包含在随附配件内: BEF-KH-W12 (2)

其他设备规格和配件 → www.sick.com/W12-2_Laser

详细技术参数

产品特点

传感器原理/ 检测原理	漫反射光电传感器, 背景抑制功能
尺寸(宽 x 高 x 深)	15 mm x 49 mm x 41.5 mm
外壳形状 (光束出口)	方形
最大开关距离	20 mm ... 50 mm ¹⁾
焦距	45 mm
光源种类	可见红光
光源	激光 ²⁾
光点尺寸 (距离)	Ø 0.1 mm (45 mm)
轴长	650 mm
激光等级	2 (EN 60825-1:2014, IEC 60825-1:2007)
设置	无
特殊应用	检测小型物体, 识别高速物体

¹⁾ 具有 6% 反射比的扫描对象 (指 DIN 5033 规定的标准白) .

²⁾ 平均使用寿命: 50,000 h, T_U = +25 °C.

机械/电子参数

供电电压	10 V DC ... 30 V DC ¹⁾
残余纹波	< 5 V _{ss} ²⁾
电流消耗	55 mA ³⁾
开关量输出	PNP ⁴⁾ NPN ⁵⁾
开关类型	亮通 ⁴⁾ 暗通 ⁵⁾
开关类型可选	通过 亮/暗通 控制可选
信号电压 PNP 高电平/低电平	U _v - < 2 V, U _v / 0 V, <= 1,5 V
信号电压 NPN 高电平/低电平	U _v - < 2 V, U _v / 0 V, <= 1,5 V
输出电流 I _{max.}	≤ 100 mA
响应时间	≤ 200 μs ⁶⁾
开关频率	2,500 Hz ⁷⁾
连接类型	M12公插头, 5 针
保护电路	A ⁸⁾ C ⁹⁾ D ¹⁰⁾
防护等级	III
重量	130 g
外壳材料	金属
材料、光学元件	塑料, PMMA
外壳防护等级	IP67 IP69K
运行环境温度	-10 °C ... +50 °C
仓库环境温度	-25 °C ... +75 °C
UL 文件编号	NRKH.E181493 & NRKH7.E181493

¹⁾ 短路保护的电网环境下的临界值: 最大 8 A.

²⁾ 不得超过或低于 U_v公差.

³⁾ 无负荷.

⁴⁾ 控制线 0 V 或未接线, 亮通.

⁵⁾ U_v, 暗通开关.

⁶⁾ 信号传输时间 (电阻负载时).

⁷⁾ 亮暗对比度为 1:1 时.

⁸⁾ A = U_v 接口 (已采取反极性保护措施).

⁹⁾ C = 抑制干扰脉冲.

¹⁰⁾ D = 抗过载电流和短路保护输出端.

安全技术参数

MTTF _D	293 年
DC _{avg}	0%

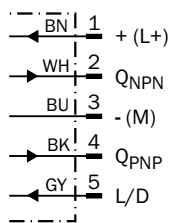
分类

ECl@ss 5.0	27270904
ECl@ss 5.1.4	27270904

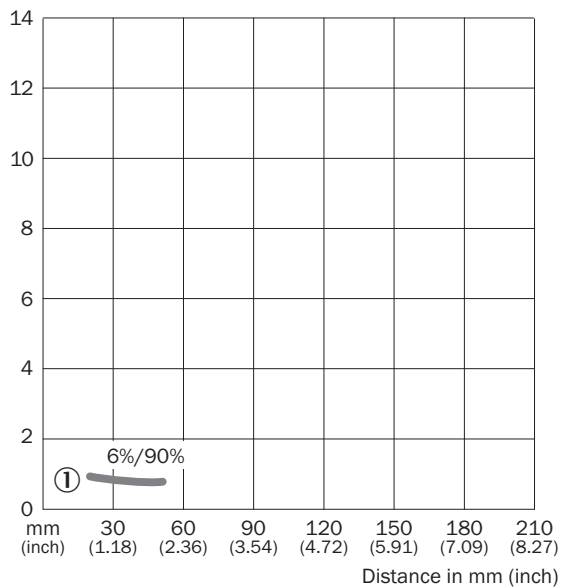
ECl@ss 6.0	27270904
ECl@ss 6.2	27270904
ECl@ss 7.0	27270904
ECl@ss 8.0	27270904
ECl@ss 8.1	27270904
ECl@ss 9.0	27270904
ECl@ss 10.0	27270904
ECl@ss 11.0	27270904
ETIM 5.0	EC002719
ETIM 6.0	EC002719
ETIM 7.0	EC002719
UNSPSC 16.0901	39121528

接线图

Cd-145

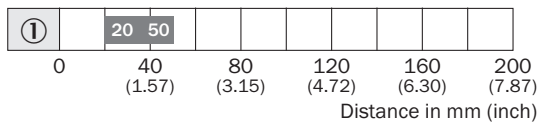


特征曲线



① 触发感应距离为黑色，6% 反射比，固定

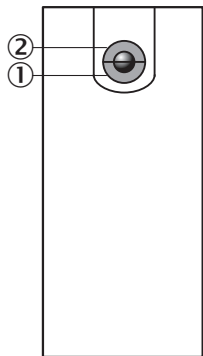
触发感应距离图表



■ Sensing range

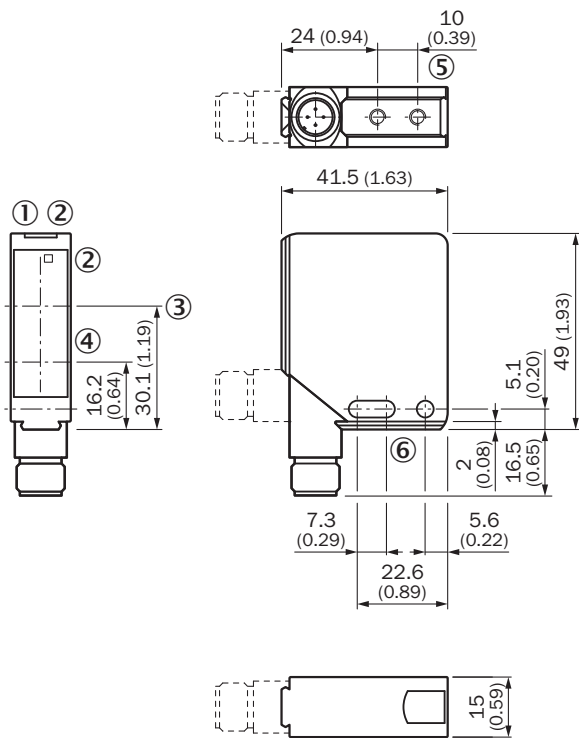
① 触发感应距离为黑色，6% 反射比，固定

可调性



- ① Operating signal, green
- ② 黄色接收指示灯

尺寸图 (尺寸单位: mm)



- ① Operating signal, green
- ② 黄色接收指示灯
- ③ 光轴, 接收器
- ④ 光轴, 发射器
- ⑤ 安装螺纹 M4 – 4 mm 深
- ⑥ 安装孔, \varnothing 4.2 mm

SICK 概览

SICK 是工业用智能传感器和传感技术解决方案的主要制造商之一。独特的产品和服务范围为安全有效地控制流程创造最优的基础,防止发生人身事故并且避免环境污染。

我们在诸多领域拥有丰富的经验,熟知其流程和要求。这样我们就可以用智能传感器为客户提供其所需。在欧洲、亚洲和北美洲的应用中心,我们会根据客户的需求测试并优化系统解决方案。SICK 是值得您信赖的供应商和研发合作伙伴。

全面的服务更加完善我们的订单:SICK 全方位服务在机器整个寿命周期中提供帮助并保证安全性和生产率。

这对我们来说就是“传感智能”。

与您全球通行:

联系人以及其它分公司所在地 - www.sick.com